

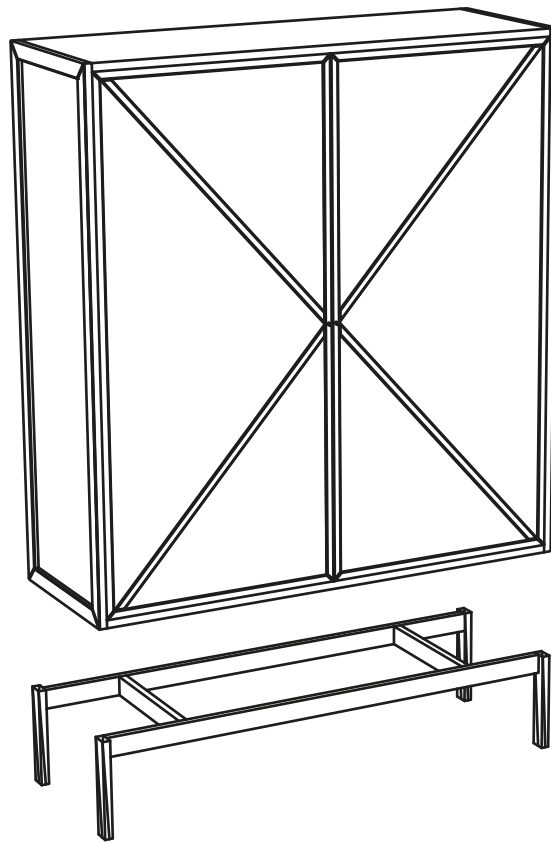
KRAMER

VL12 - VL13

by e-ggs



15 min

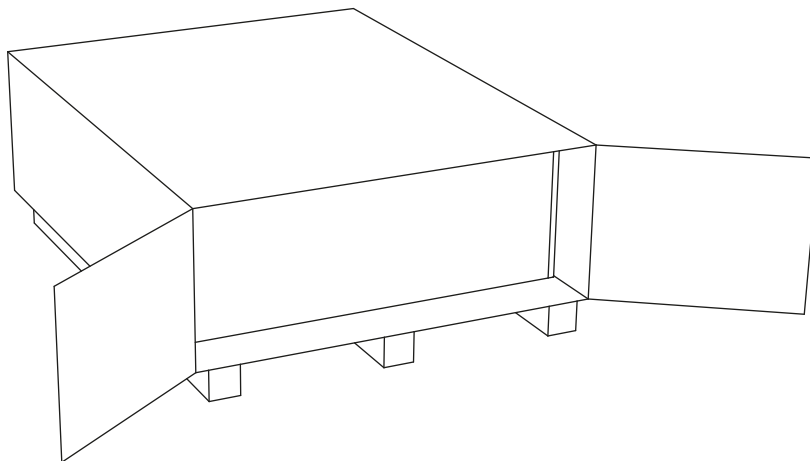


4x
M6x60



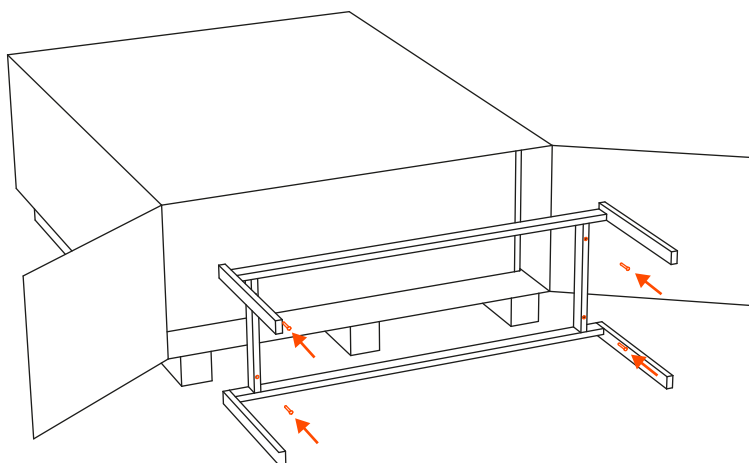
1x
4 mm

1



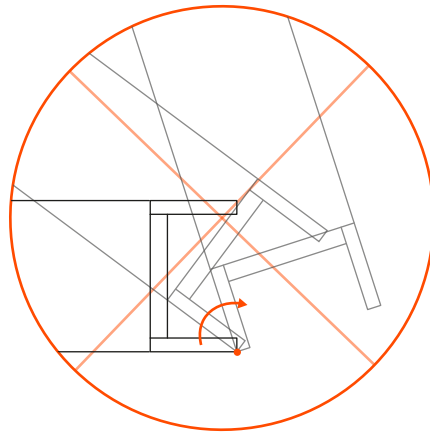
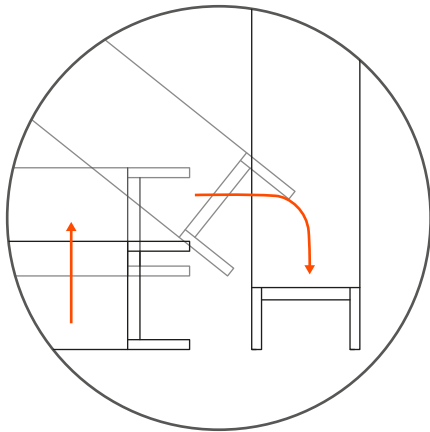
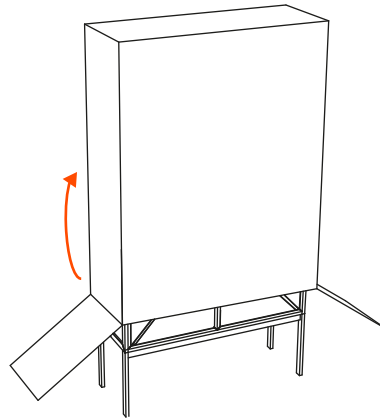
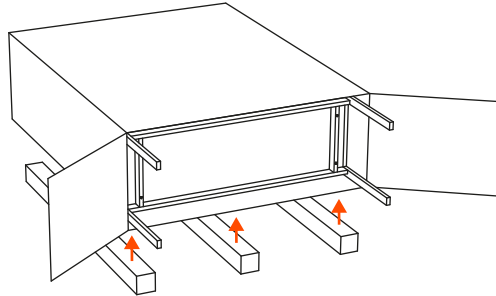
Appoggia la scatola sopra un piano orizzontale e apri il fondo | Put the box on the horizontal surface and open its bottom.

2



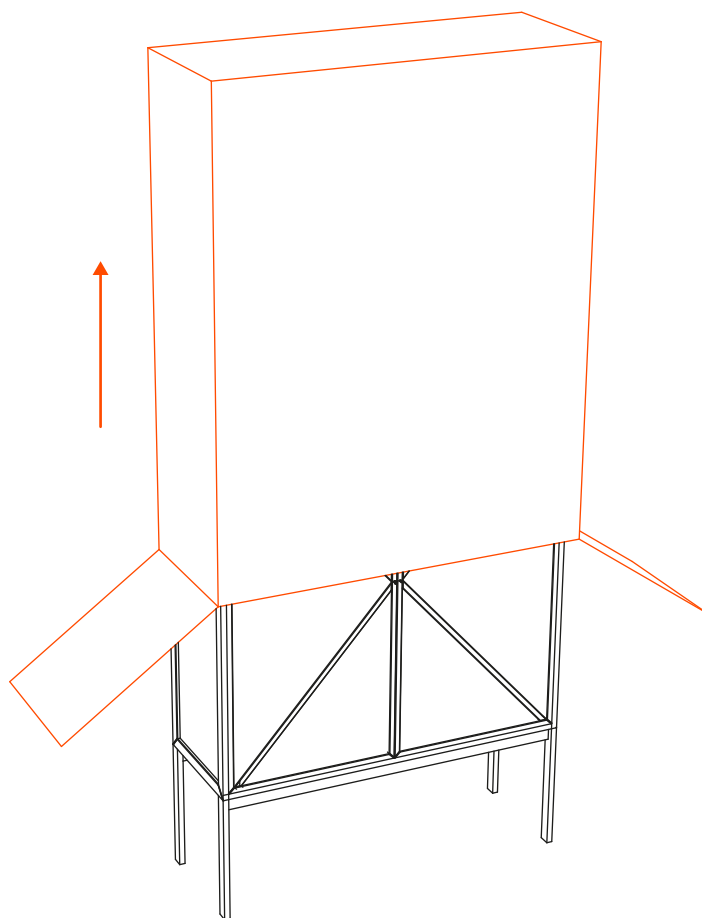
Avvita la base al corpo della vetrina. | Screw the base into the vitrine's body.

3

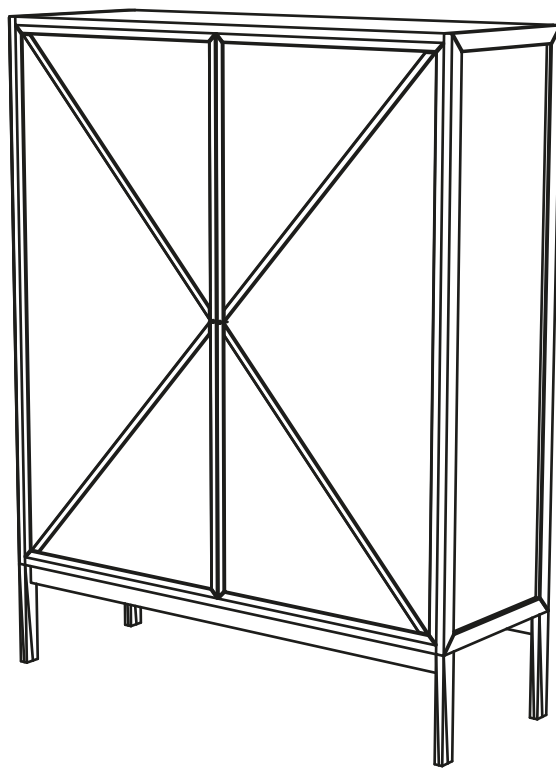


Solleva la scatola e posiziona la vetrina in verticale, appoggiandoti a terra con tutte e quattro le gambe. Fai attenzione a non alzare la vetrina facendo perno su due gambe. | Lift the box and place the vetrine in a vertical position, with all the four legs standing on the floor. Be careful not to lift the vetrine pivoting on two legs.

4



Rimuovi la scatola. | Put the box away.



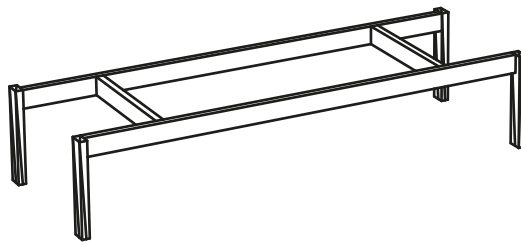
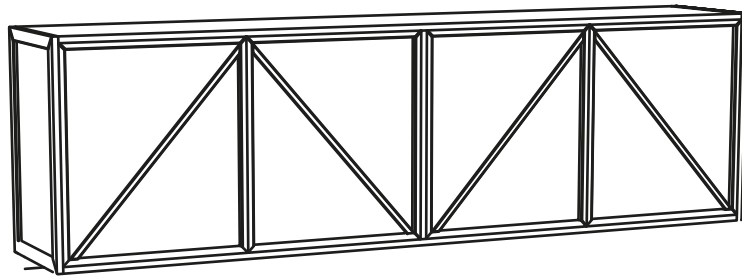
Questo oggetto è stato progettato, realizzato e raffinato in Italia. Lo abbiamo costruito attentamente, per fargli vivere anni e anni di storie domestiche.
This piece was designed, made and refined in Italy. It was carefully built, to let it experience years and years of domestic stories.

KRAMER

BF12 - BF13
by e-ggs



15 min

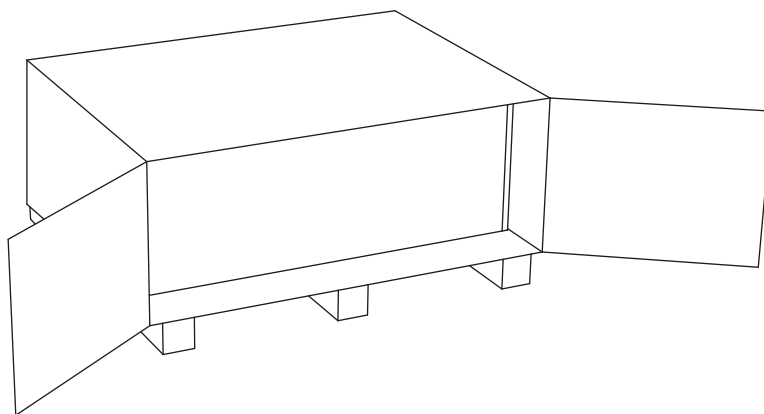


4x
M6x60



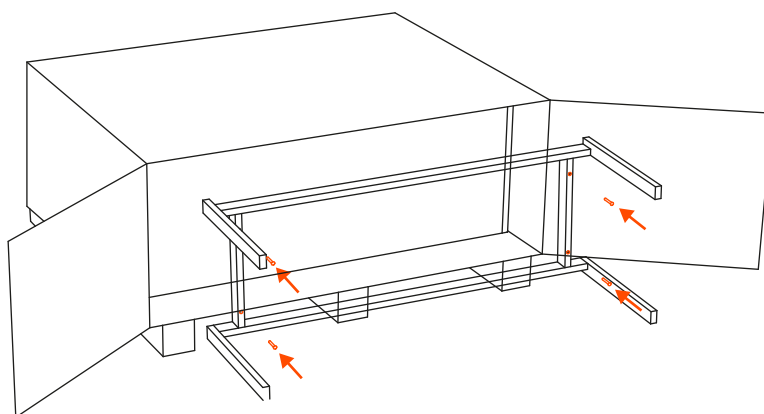
1x
4 mm

1



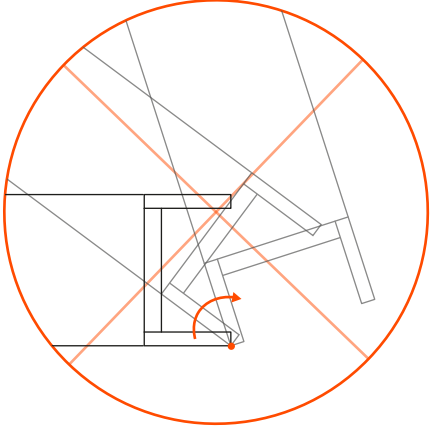
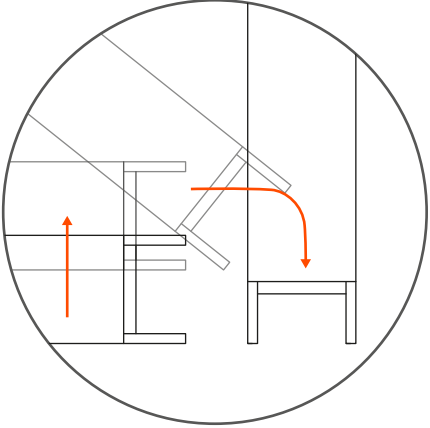
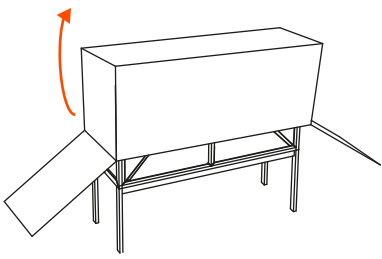
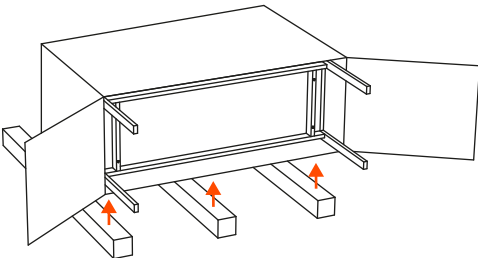
Appoggia la scatola sopra un piano orizzontale e apri il fondo | Put the box on the horizontal surface and open its bottom.

2



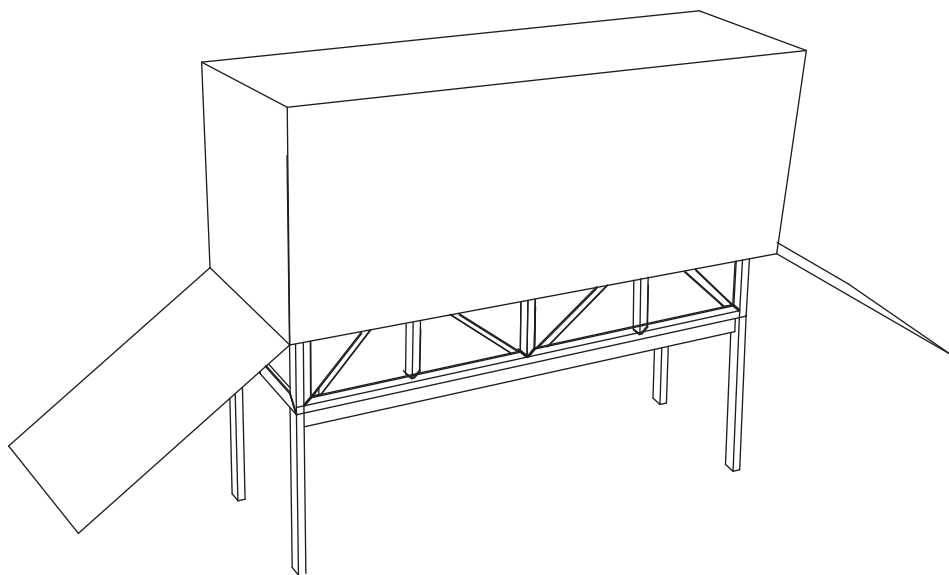
Avvita la base al corpo della vetrina. | Screw the base into the vitrine's body.

3



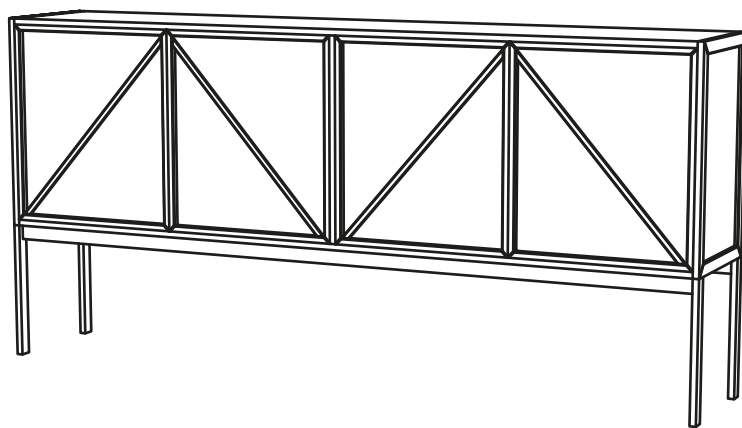
Solleva la scatola e posiziona la vetrina in verticale, appoggiandoti a terra con tutte e quattro le gambe. Fai attenzione a non alzare la vetrina facendo perno su due gambe. | Lift the box and place the vetrine in a vertical position, with all the four legs standing on the floor. Be careful not to lift the vetrine pivoting on two legs.

4



Rimuovi la scatola. | Put the box away.

5



Lo stesso procedimento può essere eseguito per assemblare gli altri modelli di Kramer. | The same procedure can be followed in order to assemble other models of Kramer.